



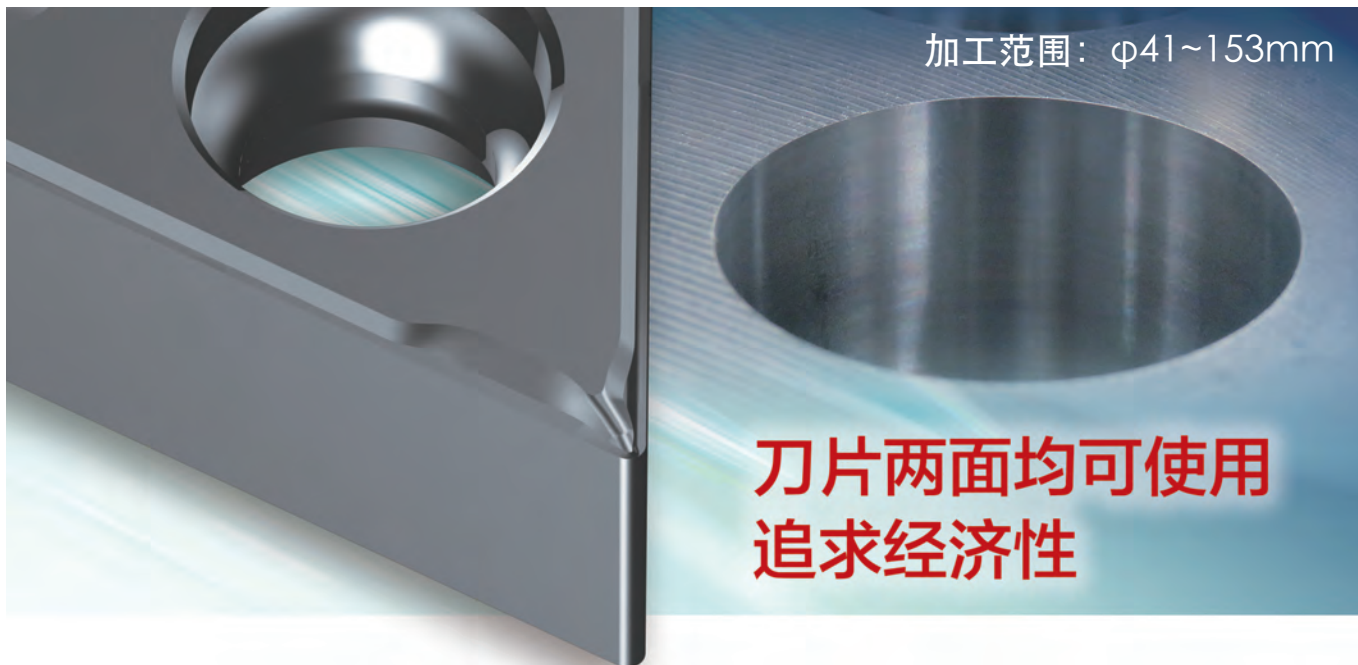
**BIG** + KAISER CK镗刀用  
BIG DAISHOWA

# 机夹式刀片 **双面6角型**

用EWN/EWE镗头

新产品  
**NEWS**

CATALOG No.  
**EXc165-1**



## 实现良好的排屑以及长寿命!

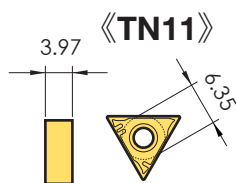
适合精镗加工的断屑槽设计及高强度负前角刀片设计, 实现了更稳定的精镗加工。

工件材料	S50C
切削速度Vc (m/min)	200
进给量f (mm/rev)	0.06
切深量 (mm/φ)	0.2
冷却液	水溶性切削液

可以保持表面粗糙度Ra1.6的切削长



<b>ELM 负前角</b>				
<b>37% UP</b>				
<b>EL 正前角</b>				



刀片型号	刀尖半径R	工件材料	刀片材质	种类
TNMU11T302ELM	0.2	钢	T2500A	金属陶瓷
TNMU11T304ELM	0.4			
TNMU11T302ELM	0.2	铸铁	H1	硬质合金 (K10)
TNMU11T304ELM	0.4			

- 刀片以10片1盒为单位出售。
- 订购时请在刀片型号后标明刀片材质。

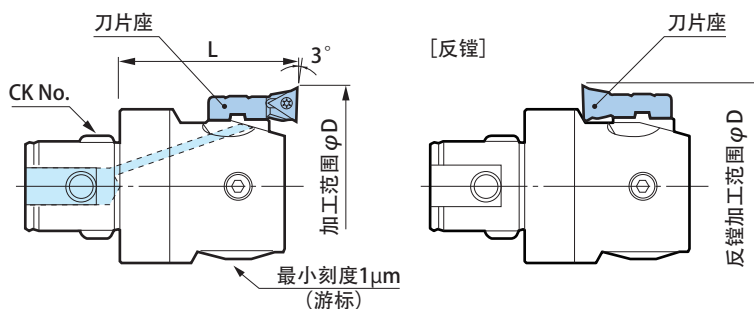
《订购例》

**TNMU11T302ELM (T2500A).....10片**

刀片型号

刀片材质

# 负前角刀片专用刀片座



加工范围 φD	刀片座	对应镗头	CK No.	L	反镗 加工范围 φD	对应刀片
41~54	ENH4-1N	EWN 41- 74CKB4	4	47	—	TN11
		EWE 41- 74CKB4		185		
		CKB4-EWN41DP-185				
53~70	ENH5-1N	EWN 53- 95CKB5	5	57	63~70	
		EWE 53- 95CKB5		210	—	
		CKB5-EWN53DP-210				
68~100	ENH6-1N	EWN 68-100CKB6	6	71	80~100	
		EWE 68-100CKB6		240	90~100	
		CKB6-EWN68DP-240				
100~153		EWN100-203CKB6	6	71	112~153	
		EWE 100-203CKB6		240	107~153	
		CKB6-EWN100DP-240				
	EWN100-203CKB7	7	87	112~153		
	EWE 100-203CKB7		240	116~153		
		CKB7-EWN100DP-240				

1. 附带刀片紧固螺丝及扳手。 2. 不附带刀片。请另外购买。

## 刀片紧固螺丝组合



组合型号: **S2.5S-T7-L**

组合内容: 紧固螺丝10颗和专用扳手1把

## 切削条件表

工件材料	刀片材质	切削速度Vc (m/min)	进给量 (mm/rev)	切深量 (mm/φ)
碳素钢	T2500A	130~180	0.04~0.08	0.05~0.30
不锈钢		100~140		0.05~0.30
铸铁	H1	120~200		0.1~0.4

## 精加工 用镗头 [刀片座型]

可快速调节微米级公差



带预平衡设计等功能的镗头

### EWN 精镗头

- 预平衡设计, 对应高速镗孔加工
- 丰富的刀片座种类



长径比较大的加工可选用斯玛特防振精镗头。



内置防振机构的精镗头

### 斯玛特防振精镗头

- EWN精镗头与斯玛特防振刀柄一体化。
- 振动发生部与减振机构的距离短, 防振效果佳。



## 大昭和精机贸易(上海)有限公司

上海市长宁区娄山关路85号东方国际大厦C座1308室  
 TEL.021-54666116 FAX.021-54666776 邮编 200336  
[http:// www.big-daishowa.cn](http://www.big-daishowa.cn) Email : mlp@big-sh.com