

ご使用前に必ず本書をお読みいただき、ご使用される方がいつでも見ることができる場所に必ず保管してください。
Please read these instructions before use and keep them where the operator may refer to them whenever necessary.
使用前请仔细阅读这些说明，并将其置于操作人员可随时取用之处。

OPERATION MANUAL
DOWNLOAD SITE

https://big-daishowa.com/manual_index.php



インサートの取り付け方 HOW TO ATTACH INSERTS 刀片安装方法

● スクリューオンタイプ Screw on type 螺丝紧固方式

- ・インサートセット前にインサート座面にエアを吹き付け、異物を取り除いてください。
- ・インサートの背面、側面をウエス等で丁寧に拭いてください。
- ・インサートを右図のように軽く押しながらインサート座面に取り付け、クランプスクリューを締め付けてください。
- ・クランプスクリューを締め付ける際は下表のトルク値を超えないように締め付けてください。
右表のトルク値以上で締め付けますと、インサートが割れる恐れがありますのでご注意ください。
- ・インサート座面に隙間が無い事をご確認の上ご使用ください。
- ・インサートクランプスクリューおよびレンチが必要な場合は、右表のインサートクランプスクリューセットをお求めください。



- ・ Before attaching inserts, remove any alien particles on the insert seat with air blowing.
- ・ Wipe the side and back faces of inserts with a waste thoroughly.
- ・ Tighten the screw while lightly pressing of the insert.
- ・ Do not tighten a insert clamping screw with more clamping torque than those in the figure shown right. Otherwise, an insert may come to be broken.
- ・ Ensure that there is no space between the insert and the insert seat.
- ・ Refer to the table shown right about insert clamping screws and wrench.

- ・ 安装刀片前，请清洁干净刀片座上的附着物。
- ・ 用干净的棉布清洁好刀片的安装面以及侧面。
- ・ 一手轻微的压住刀片，使刀片与安装面贴紧，一手锁紧螺丝。
- ・ 锁紧固定螺丝时，请不要超过下表的锁紧扭矩。如果超过右表所示的锁紧扭矩的话，刀片有可能被损坏。
- ・ 最后，请确认刀片与安装面之间有无缝隙。
- ・ 如需刀片锁紧螺丝和专用扳手，请按右表的另行订购。

〈インサートおよび部品・INSERT AND PARTS・刀片及零部件〉

インサート型式 Insert 刀片型号	締め付けトルク(N・m) Clamping torque(N・m) 锁紧扭矩(N・m)	インサートクランプスクリューセット Insert clamping screw set 刀片紧固螺丝组合型号
TC1102	1.0	S2.5S-7IP
TP1103	2.0	S3S-10IP
VB1604	3.0	S3.5S-15IP
TP1604	3.5	S4S-15IP
DC11T3		
CC1204	5.0	S5S-20IP

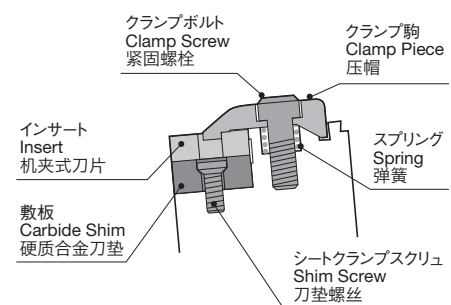
- ・ インサートクランプスクリューセットにはスクリュー10個と専用レンチ1本が含まれています。
- ・ The insert clamping screw set includes 10 screws and 1 exclusive wrench.
- ・ 刀片紧固螺丝组合装包含10颗固定螺丝和1把专用扳手。

● ダブルクランプタイプ Double clamp type 双重紧固方式

- ・ インサートの中心穴にクランプ駒の先端を引っ掛け、クランプボルトを締め付けてインサートを固定します。
- ・ 締めすぎるとクランプ駒が破損する恐れがあります。
(クランプボルト推奨締め付けトルク5N・m)
- ・ 穴付きのインサート以外は使用できません。
- ・ インサート取付け後、インサートの浮き上がり等がないかご確認ください。

- ・ The tip of the clamp piece is hooked in the hole of an insert and the clamp screw is tightened to fix an insert.
- ・ The clamp piece may be broken if it is tightened too much. (Recommended tightening torque of the clamp screw is 5N・m.)
- ・ An insert without a hole cannot be used.
- ・ After an insert is attached, make sure that an insert does not rise.

- ・ 用压帽的前端勾住刀片的中心孔，拧紧螺丝将刀片固定。
- ・ 拧得太紧的话有可能会使得压帽破损。(推荐紧固螺栓的锁紧扭矩5N・m)
- ・ 不能使用没有中心孔的刀片。
- ・ 刀片安装后，请确认刀片是否有翘起等现象。



⚠️ ご注意 CAUTION 请注意

クランプ駒は切りくずによる、擦れや衝撃により摩耗します。目視確認を行い適時交換してください。クランプ駒が短期間で摩耗や溶着が発生する場合、切り込みが大きすぎる、送り小さすぎる、チップブレーカが条件に合っていない、等の原因が考えられます。切削条件の見直し等の工夫をお願いします。

The clamp piece wears due to abrasion and impact. Check visually and exchange timely. If the clamp piece wears and is built-up in a short period, there may be the causes such as too large depth of cut, too small feed rate and the mismatch of a chipbreaker and cutting conditions. Devise a scheme such as reconsidering cutting conditions and so on.

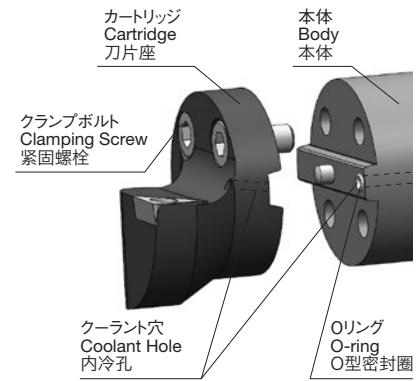
由于铁屑刮擦和撞击，压帽会逐渐磨损。请在适当的时候交换压帽。如果在短时间内出现压帽磨损或熔敷现象，可认为是切削量太大，进给太小或断屑槽不合适等原因。请确认后对这些条件进行适当调整。

カートリッジの取り付け方 HOW TO ATTACH A CARTRIDGE 刀片座的安装方法

- ・カートリッジを取り付ける前に、本体とカートリッジの取り付け面を綺麗に清掃してください。
- ・本体の端面にあるOリング溝に、付属のOリングを取り付けてください。
- ・カートリッジを本体の端面に取り付けてください。この時、カートリッジと本体のクーラント穴の位相を合わせてください。位相を間違えますとクーラントが出なくなりしますので、ご注意ください。
- ・3本のクランプボルトで確実に締め付けてください。締め付けトルクは右表をご参照ください。

- ・ Before attaching the cartridge, clean the attaching faces of the body and the cartridge.
- ・ Place the attached O-ring in the groove on the face of the body.
- ・ Attach the cartridge on the face of the body. At this moment, match the coolant holes of the cartridge and the body. The mismatch causes no coolant supply.
- ・ Tighten the 3 clamping bolts securely. Refer to the table shown right.

- ・ 安装刀片座前，请确保本体与刀片座的安装面干净。
- ・ 请将O型圈装入本体端面的O型圈槽内。
- ・ 安装刀片座时，请对准刀片座与本体的内冷孔。
- 请注意：如果装反，切削液无法从内冷孔顺利喷出。
- ・ 完全锁紧三颗紧固螺栓。锁紧扭矩请参照右表。



本体型式 Body 本体型号	締め付けトルク(N・m) Clamping torque(N・m) 锁紧扭矩 (N・m)	レンチサイズ Wrench 扳手
SDB40	7	4
SDB50・SDB60	12	5

その他のご注意 ADDITIONAL CAUTION 其它注意事项

⚠️ ご注意 CAUTION 请注意

- ・ぶつける等、製品に強い衝撃を与えた場合は使用しないでください。
- ・刃先は加工時は高温になります。使用後すぐに触れた場合、火傷する恐れがありますので、刃先が冷えたことを確認してから触れるようにしてください。
- ・最大クーラント圧は3MPaです。
- ・ Never use the product which are strongly impacted by crush.
- ・ A cutting edge may reach high temperatures during cutting. Touching the tool soon after cutting causes a burn. Make sure that the tool has cooled off before touching.
- ・ The maximum coolant pressure is 3MPa.
- ・ 产品受到碰撞等强力冲击后请勿使用。
- ・ 加工时，刀尖温度很高。使用后请确认刀尖温度降低后再用手触碰。否则可能会造成烫伤。
- ・ 最大冷却液压强为3MPa。