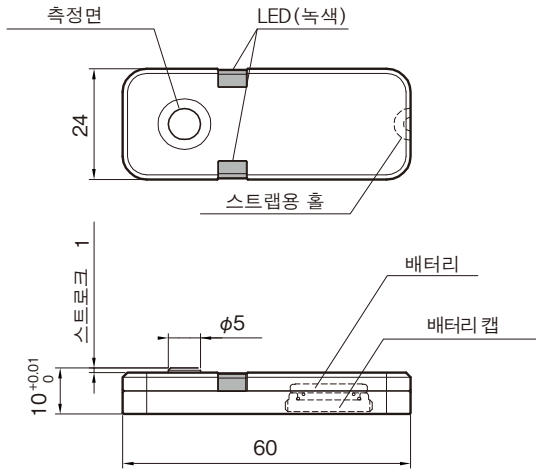


사용 전에 반드시 본 설명서를 잘 읽고 사용자가 항상 볼 수 있는 장소에 보관하십시오.  
본 제품은 품질 및 정밀도에 대한 엄격한 검사를 통과했음을 증명드립니다.

### 치수 및 주요 사양



\* 측정면의 직경보다 큰 공구경에는 사용할 수 없습니다.

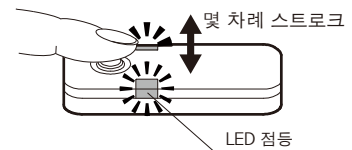
항목	형번	BMM-10H
높이 정밀도		10 <sup>+0.01</sup> <sub>0</sub> mm
측정 압력		1N
스트로크		1mm
반복 정밀도		± 1μm (2σ)
터치 신호		LED(녹색) 점등
배터리 형번		CR1620 × 1
배터리 수명		연속 10시간
질량		380g
최소 측정 공구		φ1mm
부속품		배터리 CR1620 × 1 전용 스트랩(BST-A)

### 사용을 위한 준비

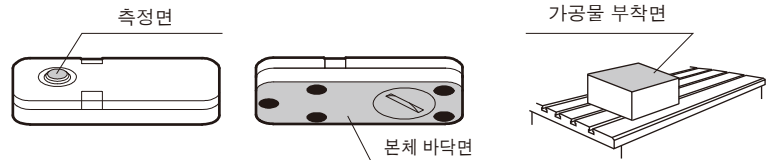
1. 배터리 캡을 분리하고(뽁뽁한 경우는 동전 등을 사용) 부속 배터리(CR1620) 1개를 오른쪽 그림과 같이 넣은 후 배터리 캡을 조이십시오. 방향을 반대로 넣으면 LED가 점등되지 않습니다.정확한 측정을 위해 배터리 캡 장착시 본체 밀면보다 돌출되지 않게끔 조여 주십시오.



2. 내부의 정밀 슬라이드부 및 Seal부의 윤활유가 경화되어 측정자의 스트로크가 불안정한 경우가 있으므로 측정자를 가볍게 몇 번 누른 후 사용하십시오. 이 때 LED( 녹색)의 점등을 확인하십시오. 점등되지 않는 경우나 점등이 약한 경우는 배터리 수명이 다한 것이므로 배터리를 새것으로 교환하십시오.



3. 본 기기의 측정면, 바닥면 및 워크 부착면의 기름기나 이물질 등을 제거하고 측정하십시오.



•필요에 따라 부속된 전용 스트랩(BST-A)을 사용하십시오.



## 머시닝 센터 및 범용 밀링 머신등에서의 사용 방법

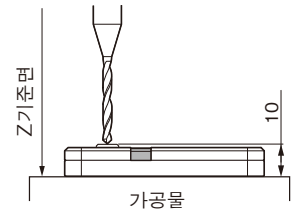
### ● 가공물 표면(Z) 기준 위치 검출 및 공구 길이 검출

가공물 표면에 베이스 마스터(BMM-10H)를 놓고 공구를 측정면에 접촉시키면 동시에 LED(녹색)이 점등됩니다. 해당 위치가 가공물 표면으로부터 10mm 위치입니다. 공구의 길이를 측정하는 경우는 기준 바와 다른 공구의 접촉 위치의 차이를 통해 공구의 길이를 검출할 수 있습니다.



#### 주의

- 절삭 공구의 선단부를 측정면의 중심에 맞추고 측정을 수행하십시오. 중심에서 벗어나면 공구의 파손이나 측정 결과가 정확하지 않을수가 있습니다.
- 절삭 공구를 측정면에 터치 시킬때 터치 스피드가 빠르면 공구가 파손될우려가 있으므로 천천히 조심스럽게 터치시켜 주십시오.
- 측정면을 1mm이상 누르지 마십시오.



## 사용상의 주의



#### 주의

- 경유 등에 담구어 전체를 씻지 마십시오.
- 장기간 보관하는 경우 배터리를 분리 하십시오.
- 본 기기는 분해할 수 없습니다.
- 배터리는 유아의 손이 닿지 않는 곳에 보관하여 주십시오.
- 배터리의 전압이 저하된 경우 배터리를 교환 하십시오.
- 정밀 전자 부품이 내장되어 있으므로 쿨러트를 분사하거나 충격을 가하지마십시오. 또한 사용 후에는 기계 테이블 및 지그 위에 방치하지 마십시오.
- 사용 시에 쿨러트가 본 기기에 부착된 경우는 방치하지 말고 반드시 쿨러트를 닦아내십시오.
- 사양 및 높이는 측정 환경이 온도  $20^{\circ}\text{C} \pm 0.5^{\circ}\text{C}$  / 습도  $55\% \pm 5\%$  일 때의 값입니다. 위 환경 이외의 정밀 측정의 경우, 불력 게이지와의 비교를 통해 높이를 조정하십시오.
- 저온 환경( $5^{\circ}\text{C}$ 이하)에서의 사용은 측정자의 움직임에 영향을 줄 수 있습니다.
- 정밀도 이상 및 문제가 발생한 경우는 즉시 사용을 중지하고 구입처를 통해 BIG에 연락하십시오.



#### 위험

- 측정면 또는 바닥면이 얼룩진 상태의 본 기기로 측정할 경우 측정이 안되거나 오차가 발생합니다. 그대로 가공을 하면 기계, 공구, 가공물등이 파손 될수 있으며, 인체에 위험을 미칠 우려가 있습니다.
- 본 기기 측정면에 공구를 급이송으로 접근시킬때는 여유가 있는 위치에서 멈추고 남은 부분은 핸들을 사용하여 천천히 이송하십시오. 급이송 상태로 본 기기와 충돌할 경우 본 기기 및 절삭 공구, 가공물,장비등이 파손 될 수 있으며, 파편으로 인하여 인체에 위험을 미칠 우려가 있습니다.
- 본 기기에 스트랩을 부착한 상태로 휘두르지 마십시오. 스트랩이 끊어져서 본 기기가 날아가 파손될 수 있으며, 또한 인체에 위험을 끼칠 가능성이 있습니다. 열화된 스트랩은 교환하십시오.