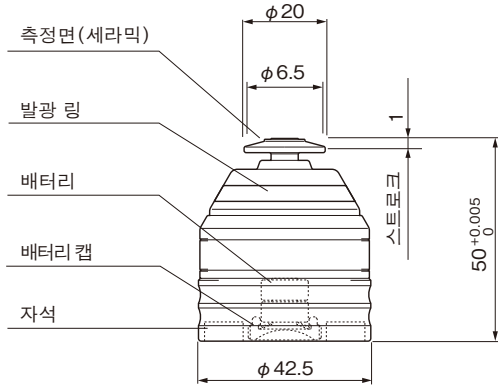


사용 전에 반드시 본 설명서를 잘 읽고 사용자가 항상 볼 수 있는 장소에 보관하십시오.
본 제품은 품질 및 정밀도에 대한 엄격한 검사를 통과했음을 증명드립니다.

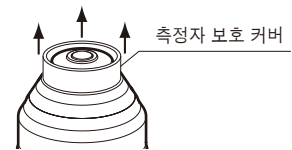
치수 및 주요 사양



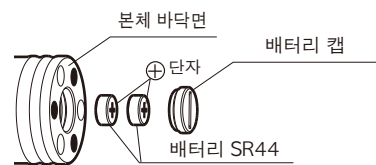
항목	형번	BM-50MH
높이 정밀도		50 ^{+0.005} mm
측정 압력		0.3N
스트로크		1mm
반복 정밀도		± 1μm (2σ)
터치 신호		발광 링 점등(녹색)
배터리 형번		SR44 × 2
배터리 수명		연속 8시간
질량		240g
최소 측정 공구		φ0.05mm
부속품		배터리 SR44 × 2

사용을 위한 준비

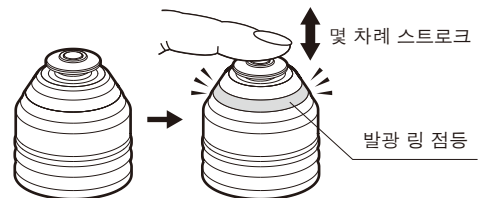
1. 측정자의 움직임을 방지하기 위한 보호 커버를 분리합니다.



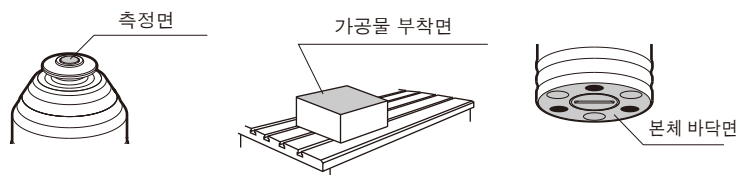
2. 배터리 캡을 분리하고 (뺄뺄한 경우는 동전 등을 사용) 부속 배터리(SR44) 2개를 오른쪽 그림과 같이 넣은 후 배터리 캡을 조이십시오. 방향을 반대로 넣으면 발광 링이 점등되지 않습니다.



3. 내부의 정밀 슬라이드부 및 Seal부의 윤활유가 경화되어 측정자의 스트로크가 불안정한 경우가 있으므로 측정자를 가볍게 몇 번 누른 후 사용하십시오. 이 때 발광 링(녹색)의 점등을 확인하십시오. 점등되지 않는 경우나 점등이 약한 경우는 배터리 수명이 다한 것이므로 배터리 2개를 동시에 새것으로 교환하십시오.

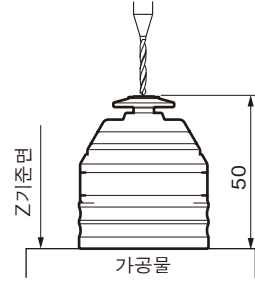


4. 본 기기의 측정면, 바닥면 및 워크 부착면의 기름기나 이물질 등을 제거하고 측정하십시오.



● 가공물 표면(Z) 기준 위치 검출 및 공구 길이 검출

가공물 표면에 베이스 마스터(BM-50MH)를 놓고 공구를 측정면에 접촉시키면 동시에 발광 링(녹색)이 점등됩니다. 해당 위치가 가공물 표면으로부터 50mm 위치입니다. 공구의 길이를 측정하는 경우는 기준 바와 다른 공구의 접촉 위치의 차이를 통해 공구의 길이를 검출할 수 있습니다.



⚠ 주의

- 절삭 공구의 선단부를 측정면의 중심에 맞추고 측정을 수행하십시오. 중심에서 벗어 나면 공구의 파손이나 측정 결과가 정확하지 않을수가 있습니다.
- 절삭 공구를 측정면에 터치 시킬때 터치 스피드가 빠르면 공구가 파손될우려가 있으므로 천천히 조심스럽게 터치시켜 주십시오.
- 측정면을 1mm이상 누르지 마십시오.
- 베이스 마스터(BM-50MH)의 X, Y방향에서 사용하지 마십시오. 측정압이 낮아서 고장의 원인이 됩니다.



사용상의 주의

⚠ 주의

- 측정면을 스트로크 1mm이상 누르지 마십시오.
- 경유 등에 담구어 전체를 씻지 마십시오.
- 장기간 보관하는 경우 배터리를 분리 하십시오.
- 본 기기는 분해할 수 없습니다.
- 배터리는 유아의 손이 닿지 않는 곳에 보관하여 주십시오.
- 배터리의 전압이 저하된 경우 므로 배터리 2개를 동시에 새것으로 교환하십시오.
- 정밀 전자 부품이 내장되어 있으므로 쿨런트를 분사하거나 충격을 가하지마십시오. 또한 사용 후에는 기계 테이블 및 지그 위에 방치하지 마십시오.
- 사용 시에 쿨런트가 본 기기에 부착된 경우는 방치하지 말고 반드시 쿨런트를 닦아내십시오.
- 사양 및 높이는 측정 환경이 온도 20℃±0.5℃/습도 55%±5%일 때의 값입니다. 위 환경 이외의 정밀 측정의 경우, 블랙 게이지와의 비교를 통해 높이를 조정하십시오.
- 저온 환경(5℃이하)에서의 사용은 측정자의 움직임에 영향을 줄 수 있습니다.
- 정밀도 이상 및 문제가 발생한 경우는 즉시 사용을 중지하고 구입처를 통해 BIG에 연락하십시오.

⚠ 위험

- 측정면 또는 바닥면이 얼룩진 상태의 본 기기로 측정할 경우 측정이 안되거나 오차가 발생합니다. 그대로 가공을 하면 기계, 공구, 가공물등이 파손 될수 있으며, 인체에 위험을 미칠 우려가 있습니다.
- 본 기기 측정면에 공구를 급이송으로 접근시킬때는 여유가 있는 위치에서 멈추고 남은 부분은 핸들을 사용하여 천천히 이송하십시오. 급이송 상태로 본 기기와 충돌할 경우 본 기기 및 절삭 공구, 가공물,장비등이 파손 될 수 있으며, 파편으로 인하여 인체에 위험을 미칠 우려가 있습니다.