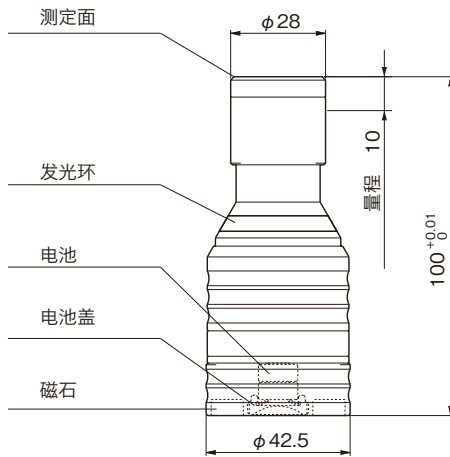


使用前请仔细阅读这些说明，并将其置于操作人员可随时取用之处。
我们特此证明该产品已通过严格的质量和精度检验。

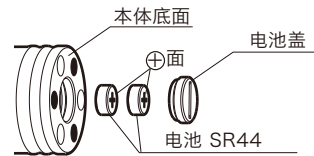
尺寸以及主要参数



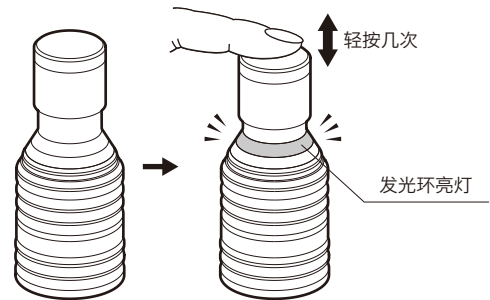
项目	型号	BM-100GH
高度精度		100 ^{+0.01} ₀ mm
测定压力		2N
量程		10mm
重复精度		±1μm (2σ)
触碰信号		发光环亮灯 (绿)
电池型号		SR44 × 2
电池寿命		连续8小时
质量		380g
最小测定工具		φ1mm
附件		电池 SR44 × 2

使用前的准备

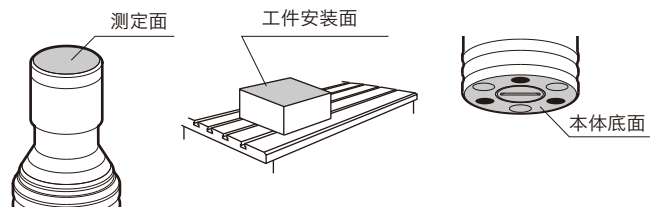
1. 取下电池盖（过紧请使用硬币等物），如右图将附带的2个电池（SR44）放入。电池方向反的话灯不亮。为保证准确测量，请确认拧紧电池盖，勿使电池盖凸出本体底面。



2. 由于有时会出现内部精密滑动部和密封部的润滑油硬化、测头行程不稳定的情况，因此使用前请轻轻按几次测头。此时请确认发光环（绿）的亮灯情况。如果不亮灯或亮灯光线较弱，则表示电池寿命已尽，请同时将2个电池更换为新品。



3. 请在清除本测定器的测定面、底面及工件安装面的油及异物等之后，再进行测定。



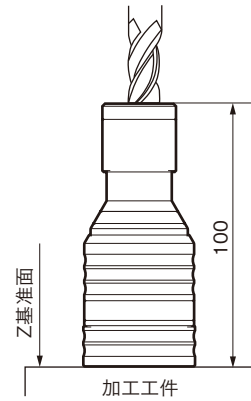
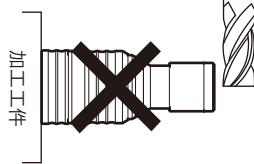
加工中心·通用铣床上的使用方法

● 加工工件上面(Z)基准位置的测定以及工具长的测定。

将高度块(BM-100GH)放在工件上表面,使刀具接触测量面时,发光环(绿)即亮灯。此位置位于距工件上表面100mm处。测量刀具长度时,可根据基准杆和其他刀具接触位置之差来检测刀具长度。

⚠ 请注意

- 禁止在全能型高度块(BM-100GH)的X、Y方向上使用。否则本产品可能会掉落从而导致损坏及故障。
- 测定子的下压量不要超过10mm。



使用上的注意事项

⚠ 请注意

- 不要用油等对高度块进行整体清洗。
- 要进行长期保存时,请将电池拆下。
- 本产品不能进行拆卸。
- 电池要保存在孩子触摸不到的地方,电池不要时,按照规定的方法进行处理。
- 电池电压降低时,请同时更换2块电池。
- 因为使用的是精密电子部品,使用过程中避免发生撞击以及淋到切削液。另外,测量后不要放在机床的工作台和夹具上。
- 使用时冷却液附着在本测定器上时,请务必擦掉冷却液,不得置之不理。
- 规格以及高度值是测定环境温度 $20^{\circ}\text{C} \pm 0.5^{\circ}\text{C}$ /湿度 $55\% \pm 5\%$ 时的数值。使用环境的不同,可能会对精度造成影响。
- 在低温环境下(5°C 以下),测头的动作会受影响。
- 发生精度异常及故障时,请立即停止使用,并通过经销商与BIG联系。

⚠ 危险

- 使用测定面或者本体底面带有污垢的高度块进行测量时,会产生测量误差。带着误差进行加工时,有可能会造成刀具,加工工件,机床等的破损,甚至出现碎片时,有可能会造成人身伤害。
- 使用快速进给指令让工具接近高度块的测定面时,在工具与测定面之间要留有余量,然后手动让工具触碰高度块。万一,用快速进给指令让工具触碰高度块时,可能会造成高度块或者刀具,加工工件,机床等的破损,甚至产生的碎片会造成人身伤害。