

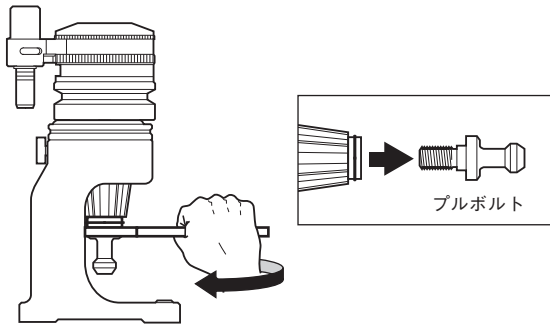
ご使用前に必ず本書をお読みいただき、ご使用される方がいつでも見ることができる場所に必ず保管してください。

OPERATION MANUAL DOWNLOAD SITE
http://big-daishowa.com/manual_index.php

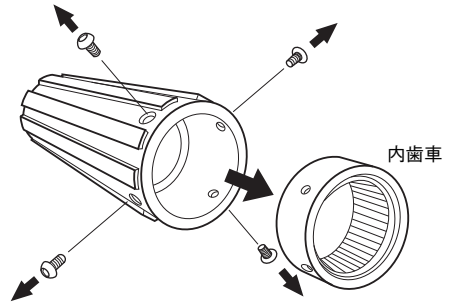


交換方法

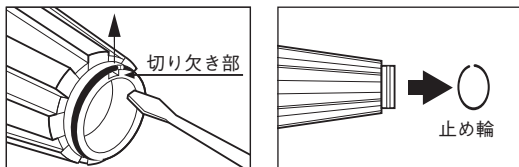
1 プルボルトを取り外します。



4 外周4箇所(#40タイプは3箇所)のキャップボルトを外し、内歯車を取り外します。

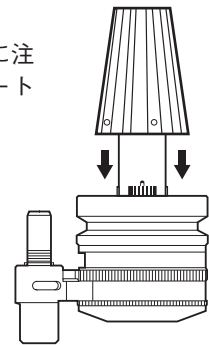


2 テーパーコーンカートリッジを押し下げると、先端部にリング状の止め輪が出てきます。本体の切欠き部にマイナスインドライバーや千枚通しなどを差し込んで止め輪を外してください。

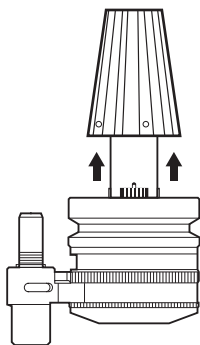


5 新しいテーパーコーンカートリッジに内歯車を挿入し、キャップボルトを締め付けます。

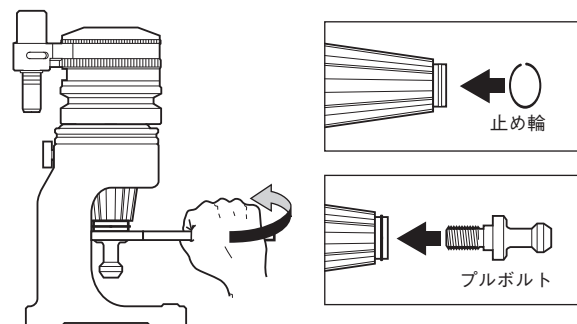
本体側ギヤ部との噛み合わせに注意しながら、テーパーコーンカートリッジをセットしてください。



3 テーパーコーンカートリッジを本体から取り外します。



6 止め輪を本体の溝部にはめ、プルボルトを取り付けます。



テーパーコーンカートリッジ	適合シャンク
ASC40	# 40
ASC50	# 50

△ ご注意
汚れたテーパーコーンカートリッジは速やかに交換してください。
溶剤などにつけると、クリーナ部が変質する恐れがあります。